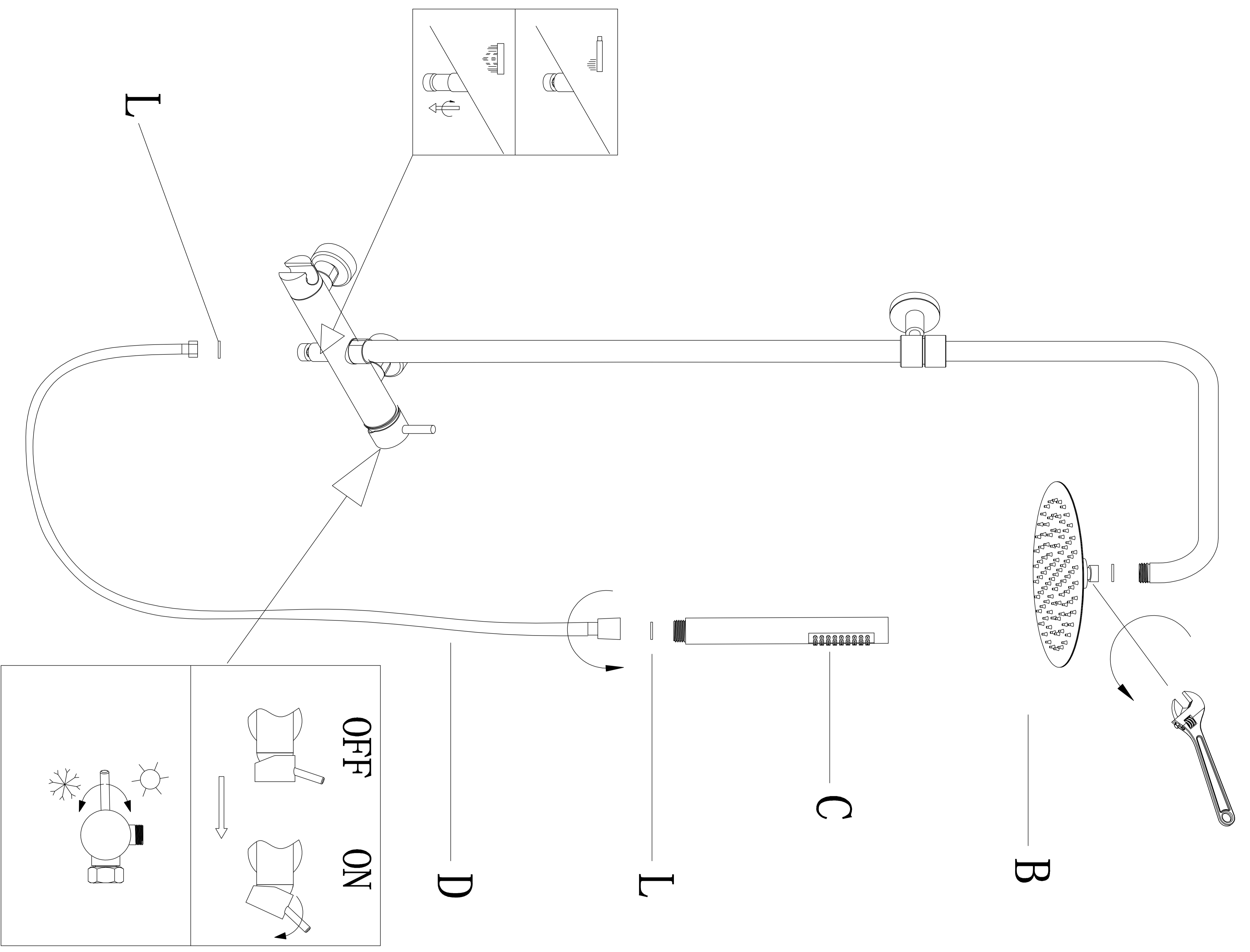
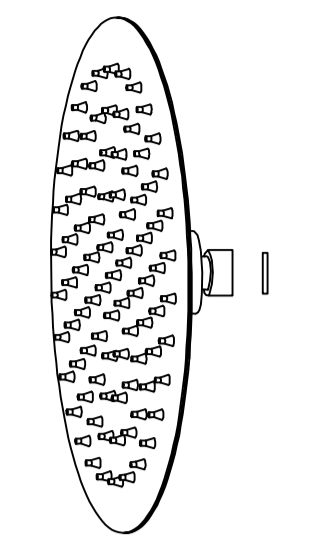
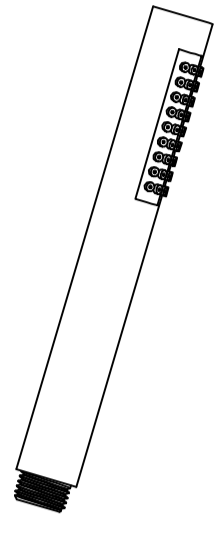
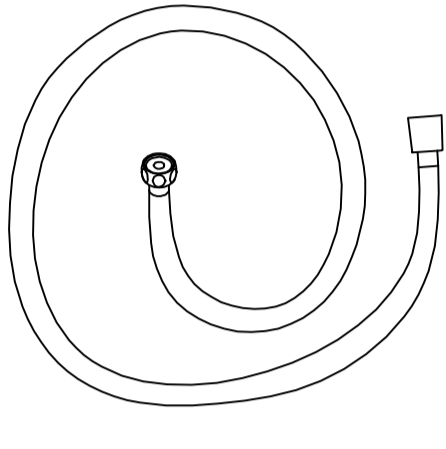
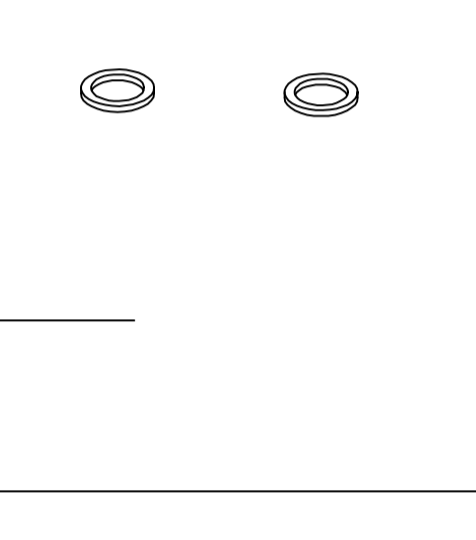
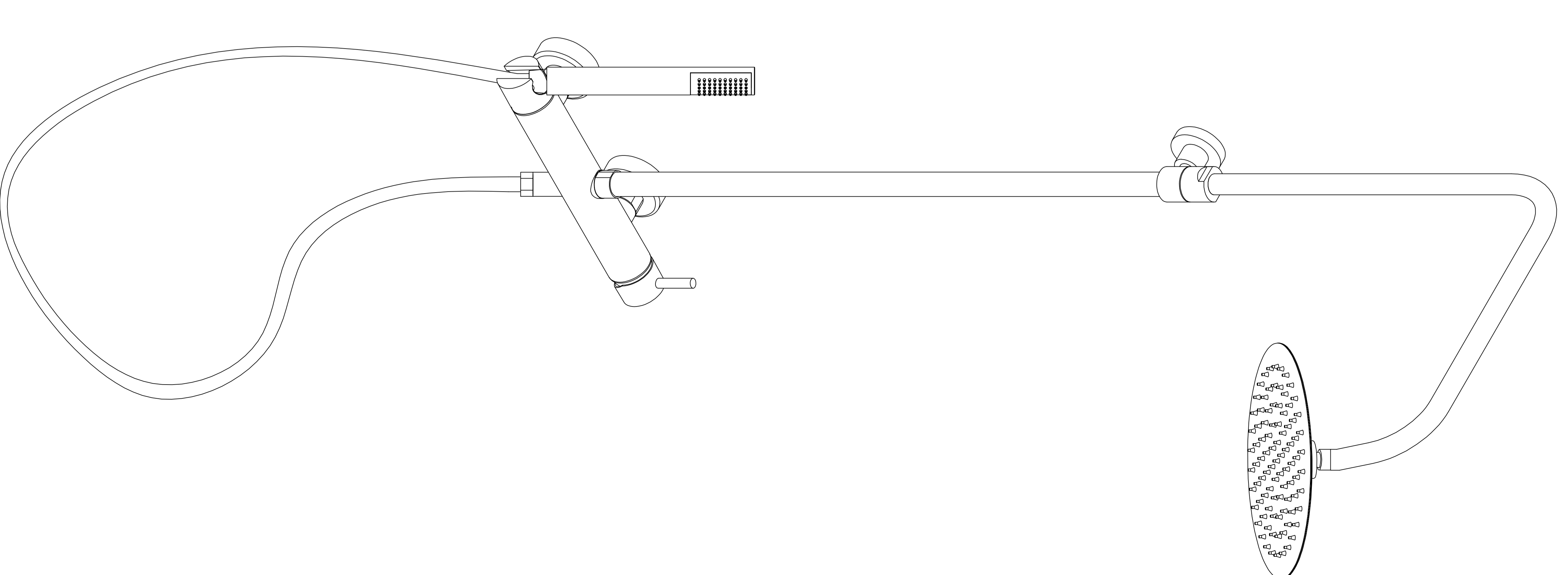
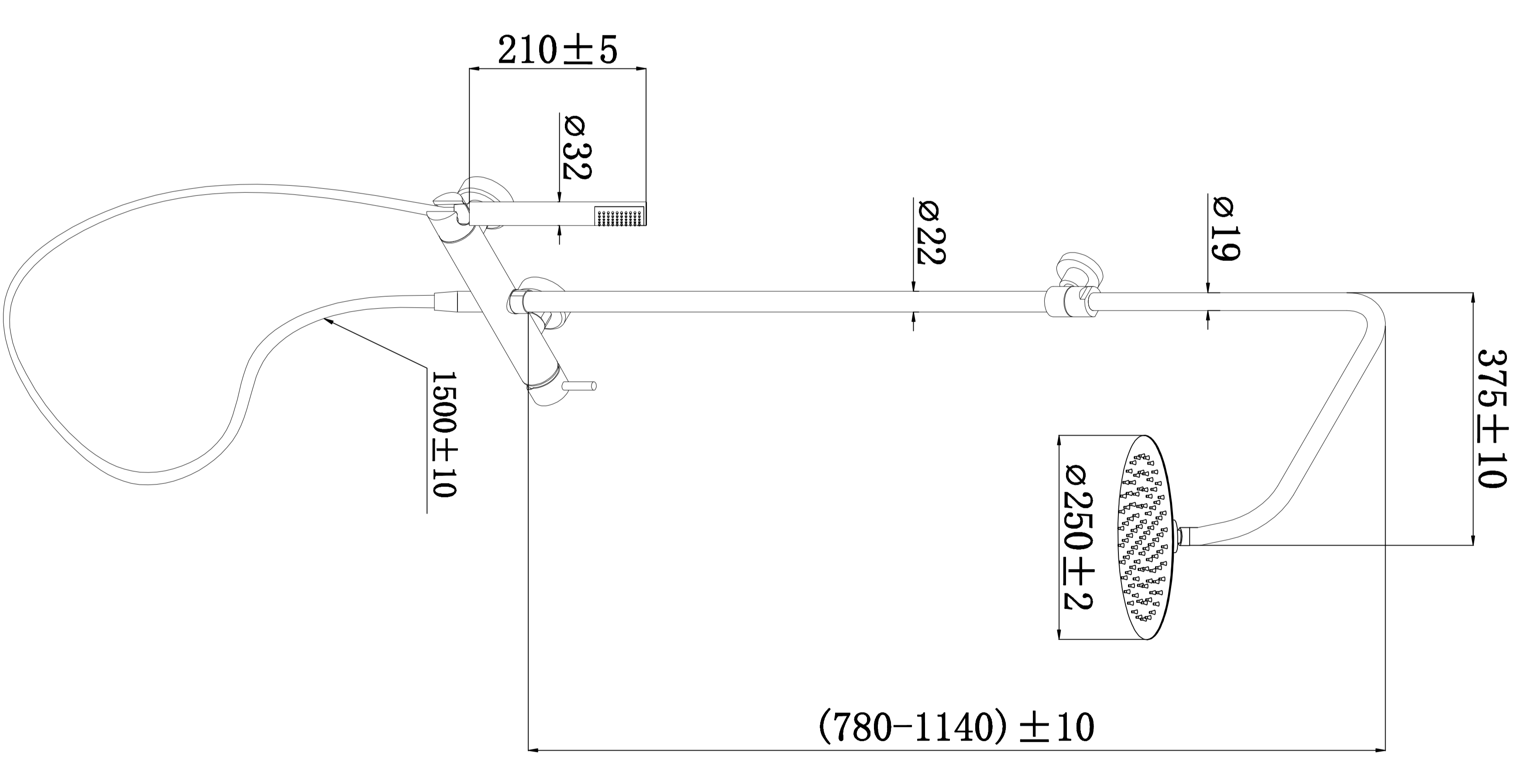
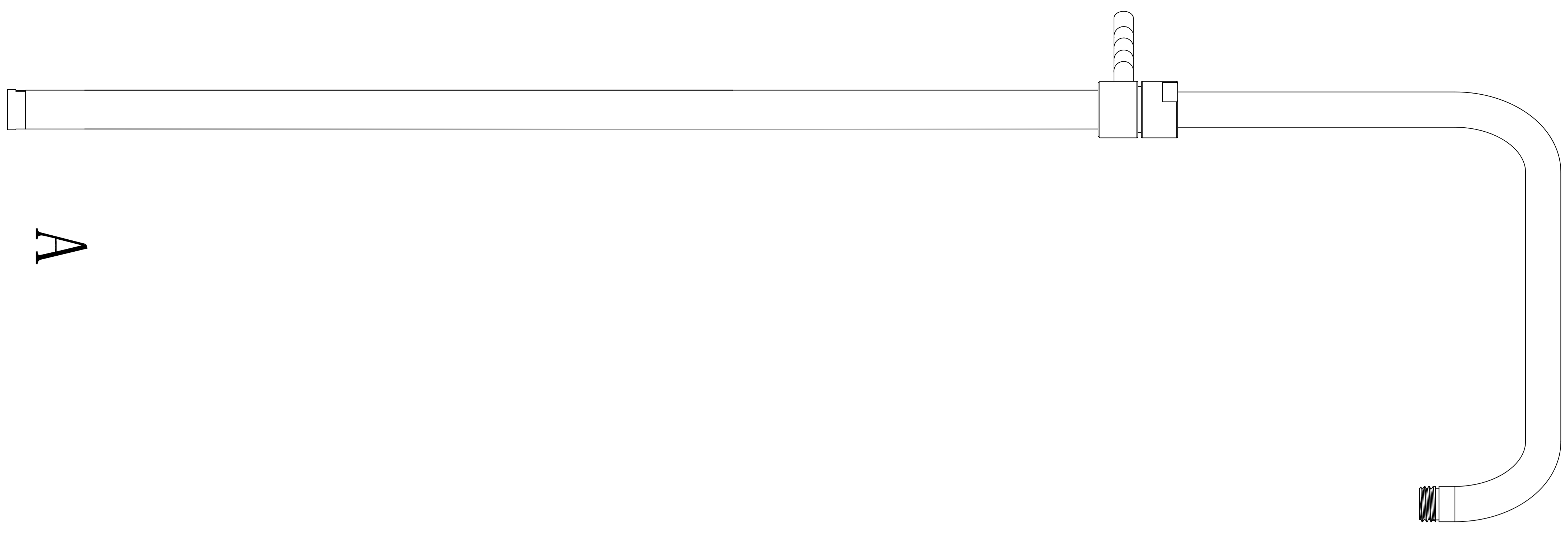
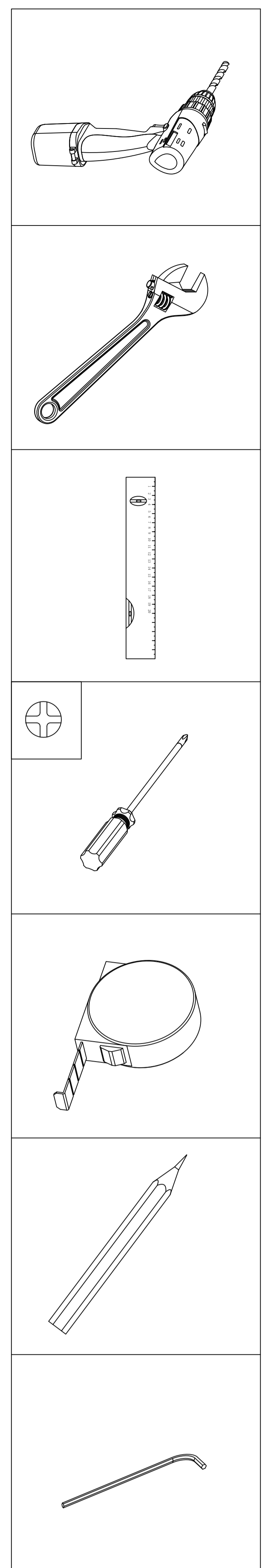


LUISA



- B

- C

- D

- 





A

B

C

D

E

F

G

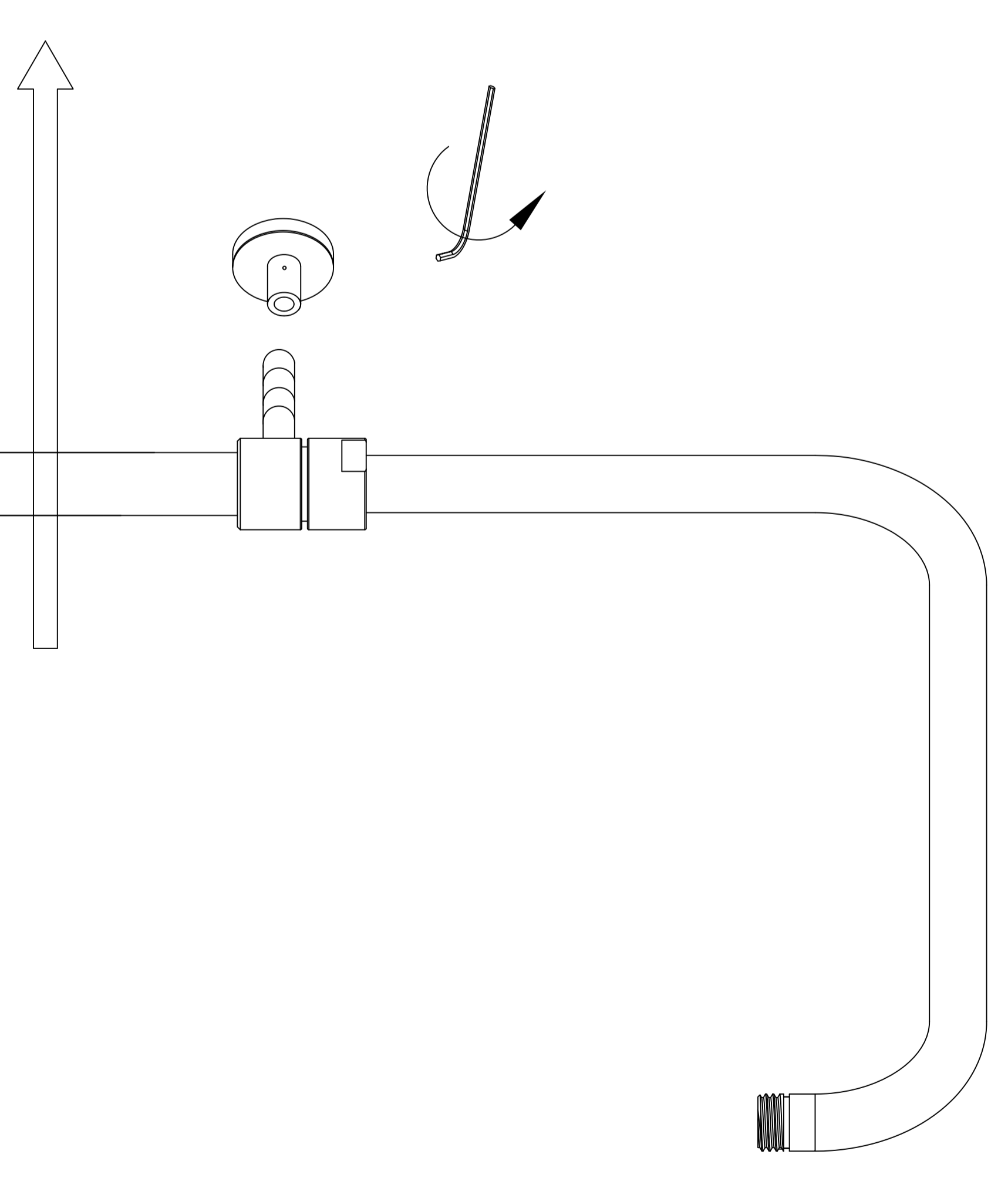
H

I

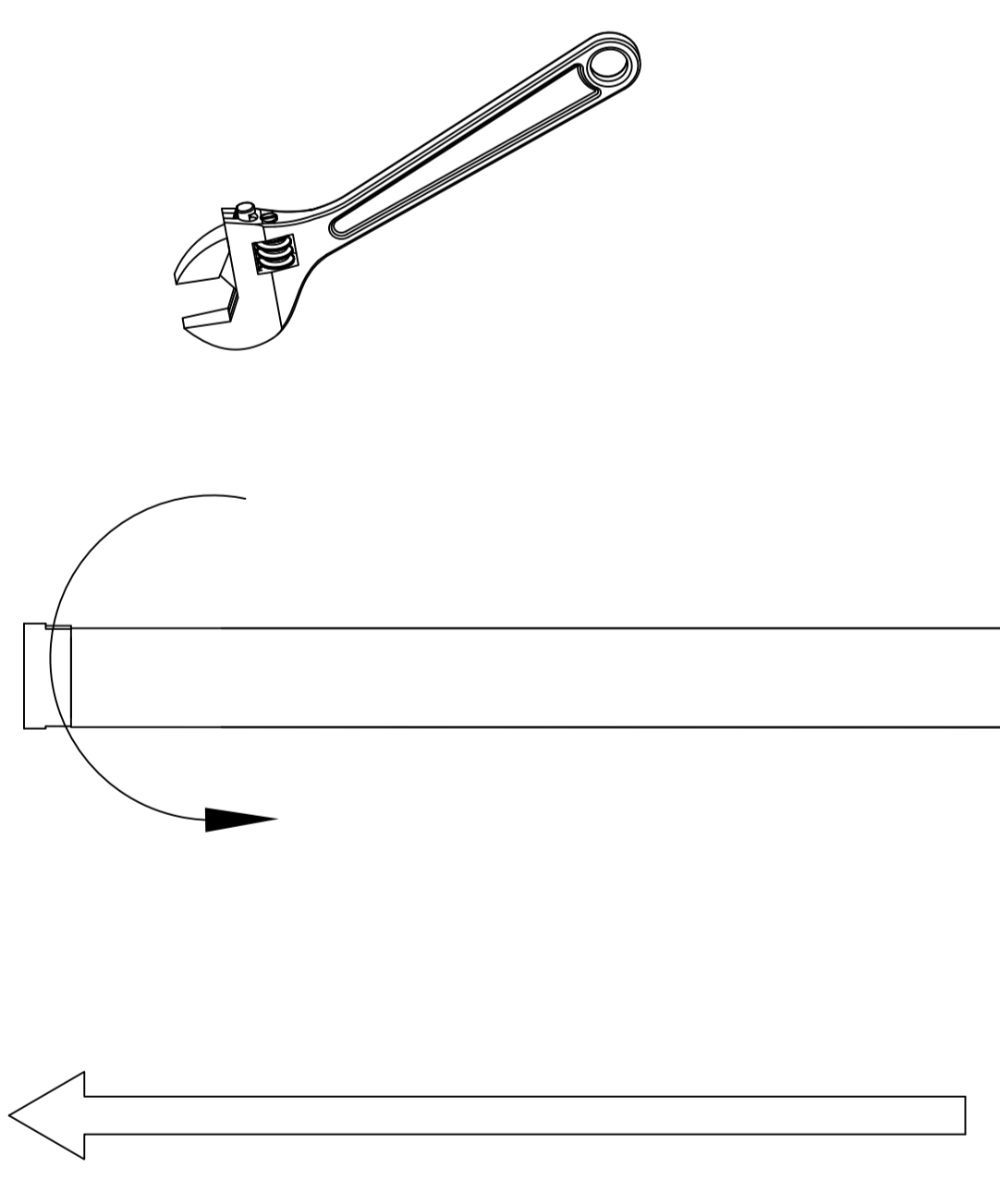
J

K

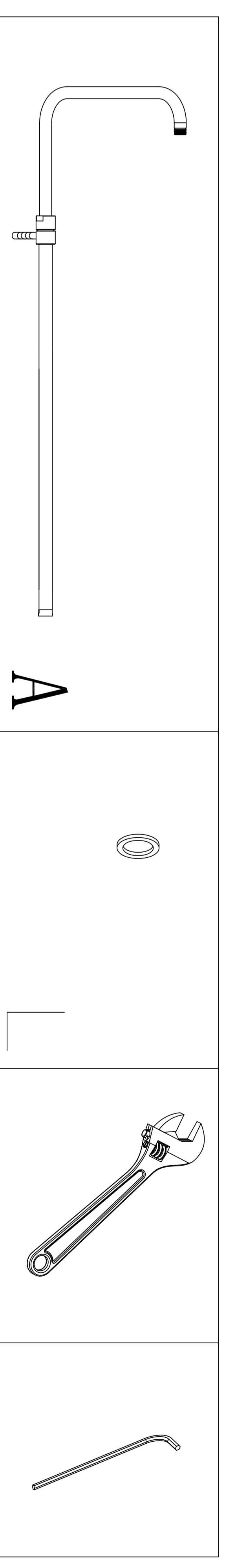
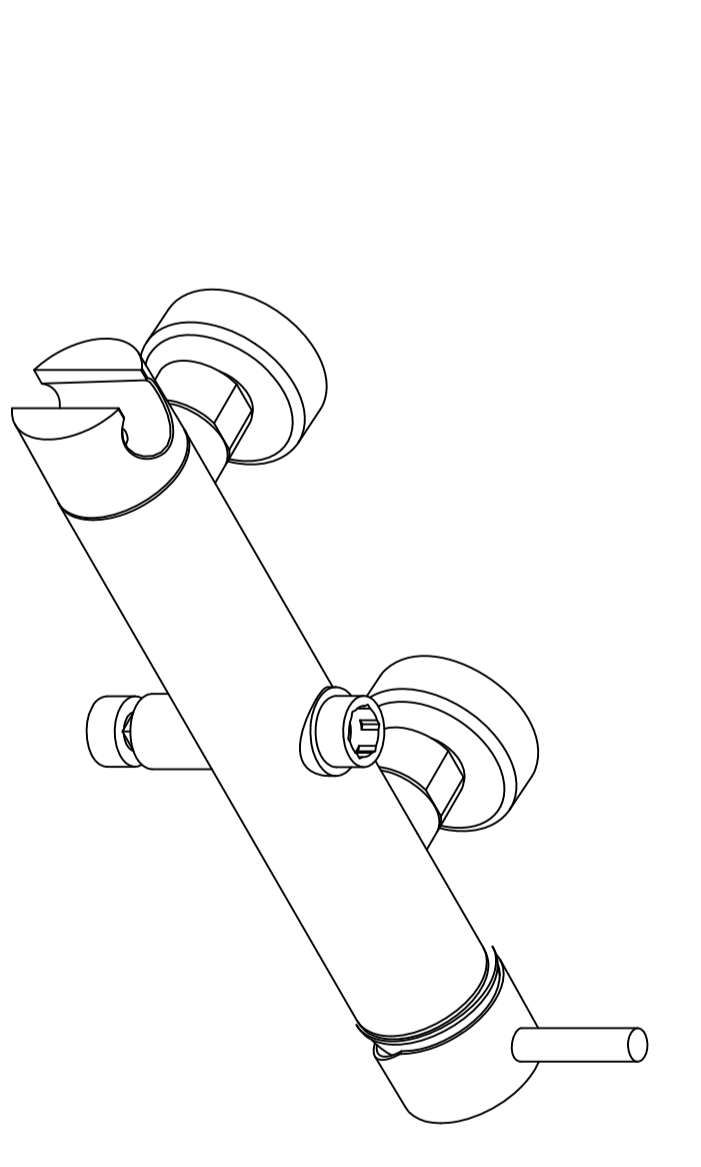
L



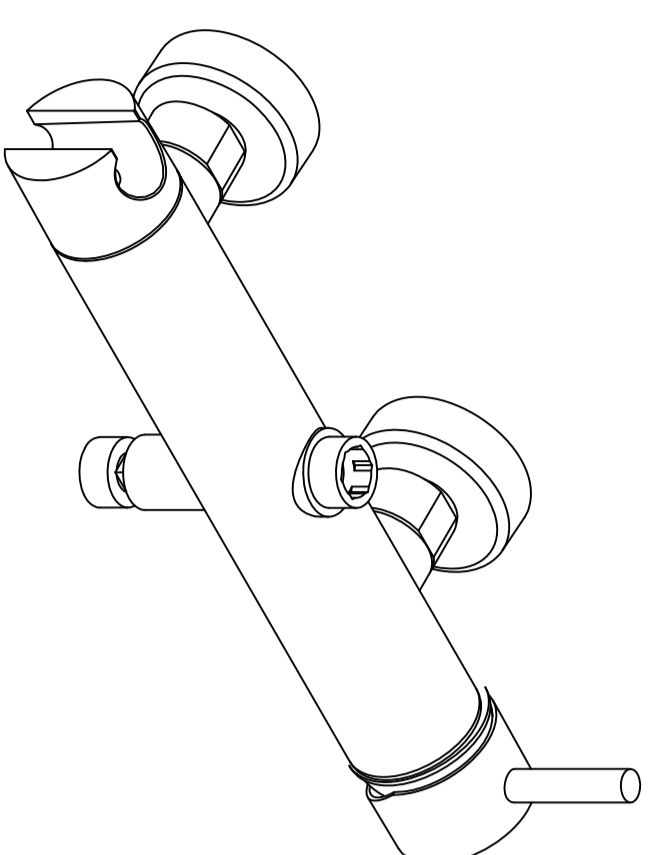
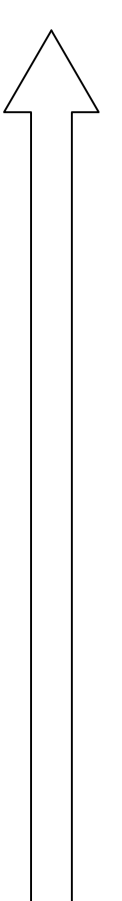
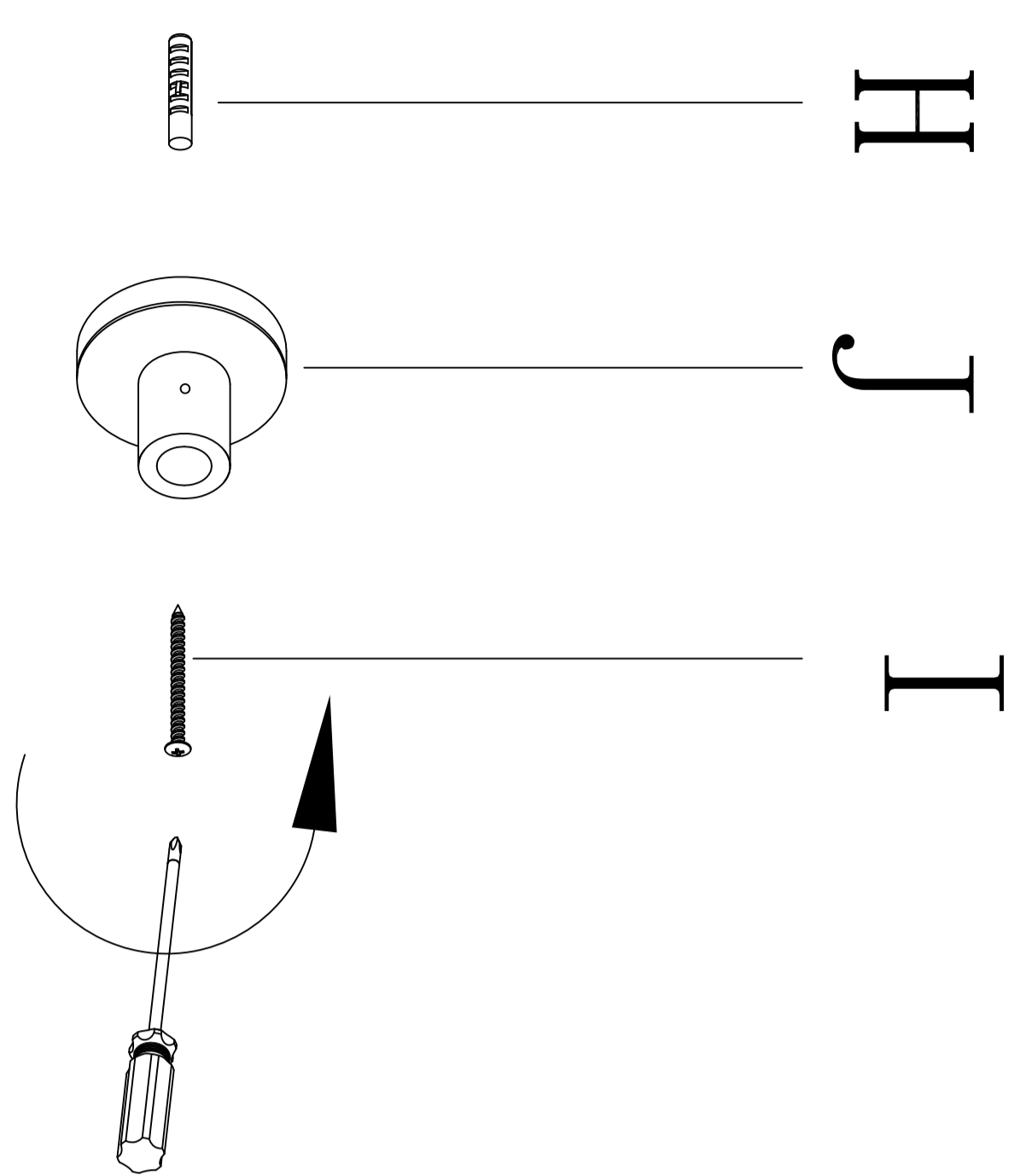
A



L



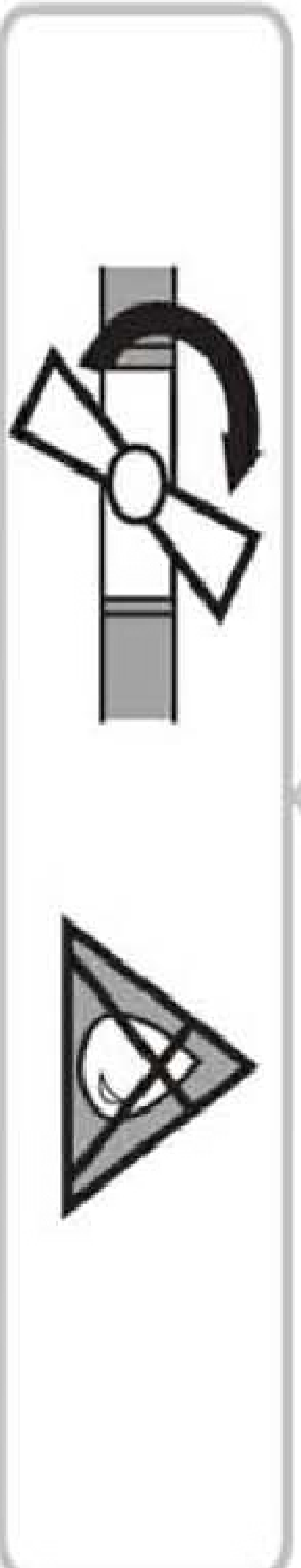
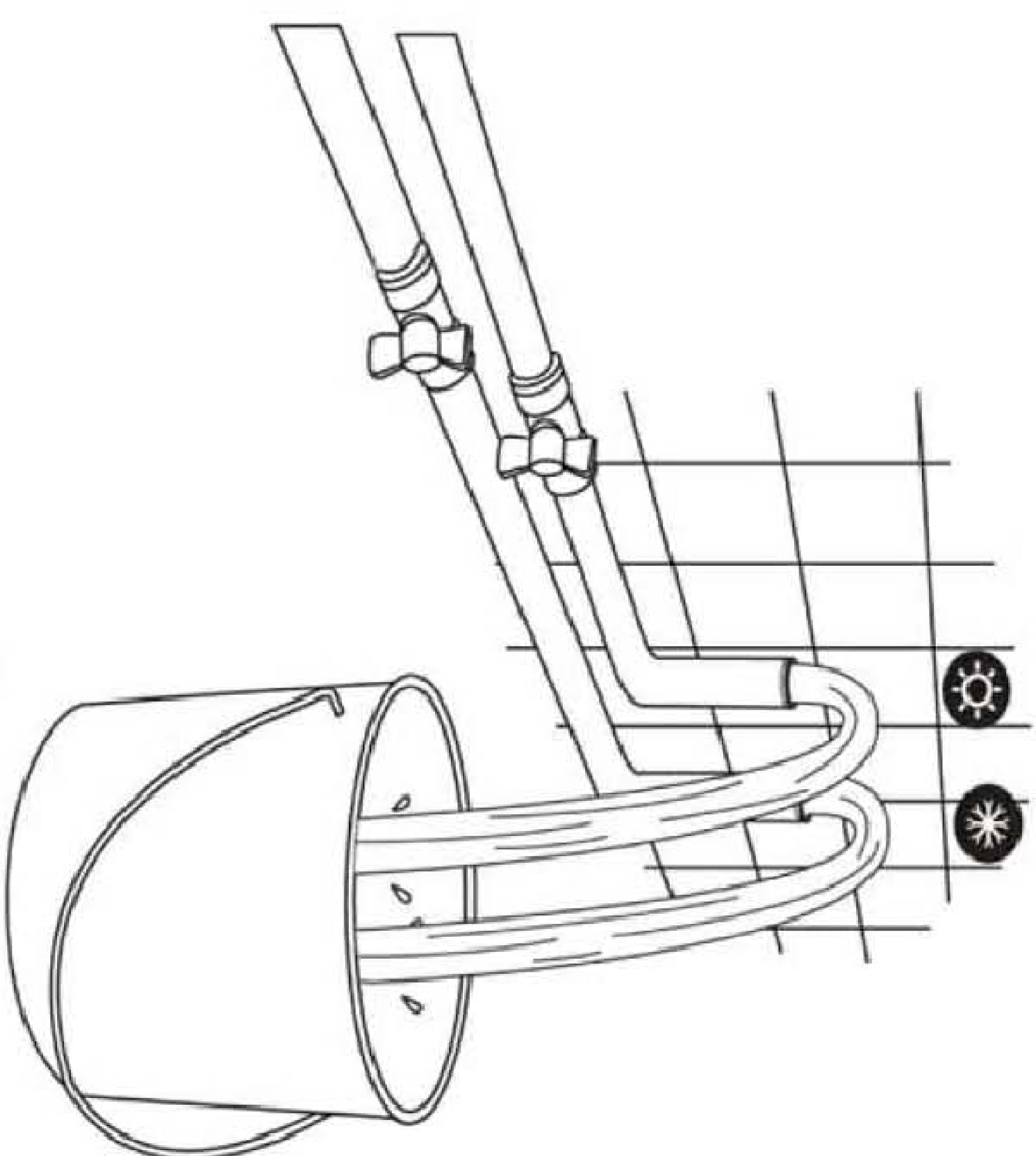
A



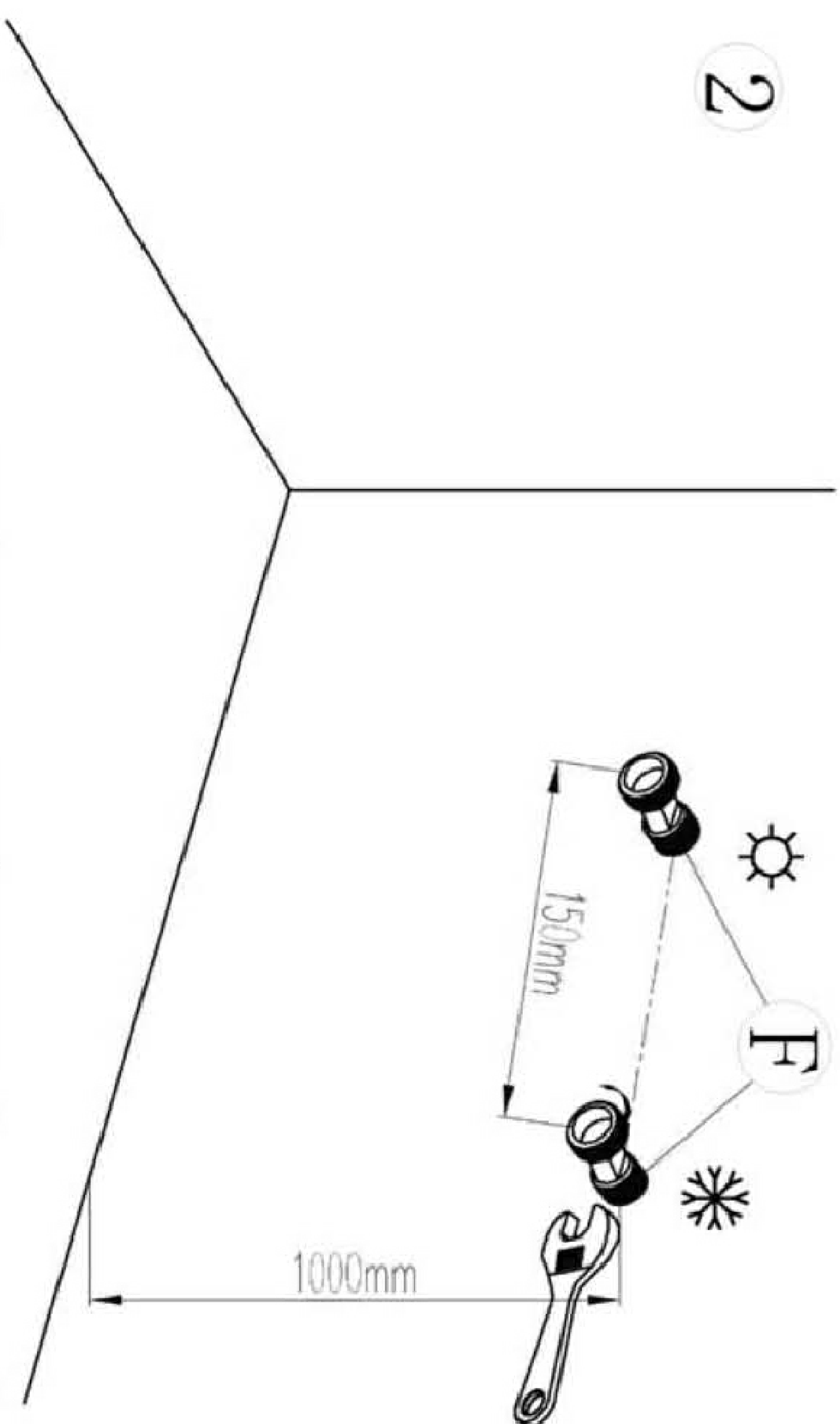
740

- | | | | | |
|---|---|---|---|--|
| | | | | |
| H | J | I | J | |

1

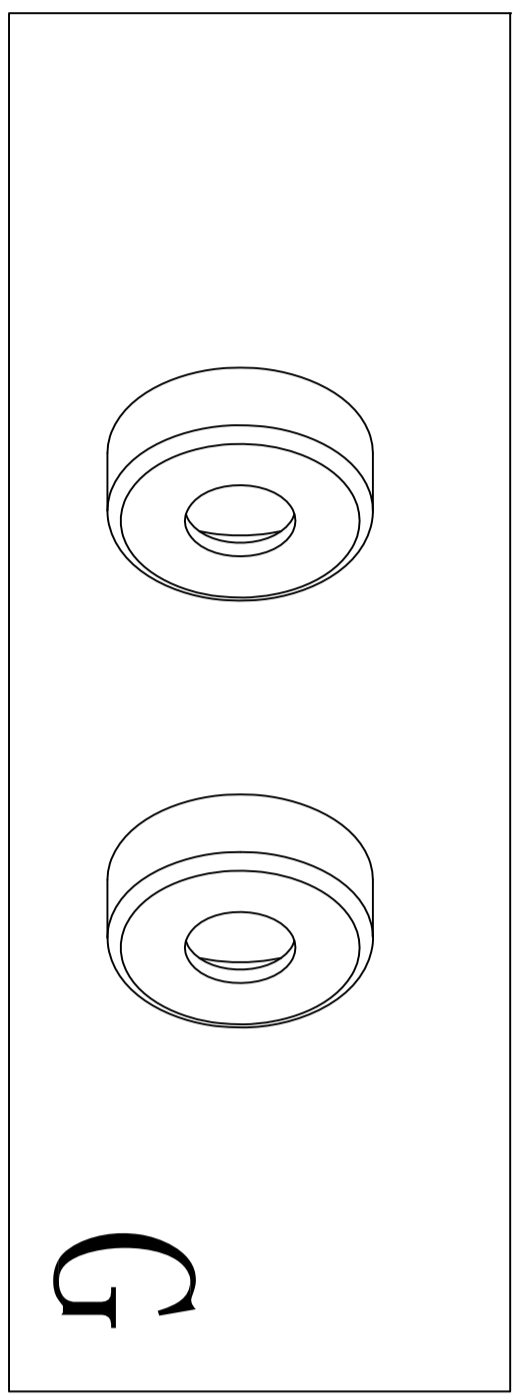
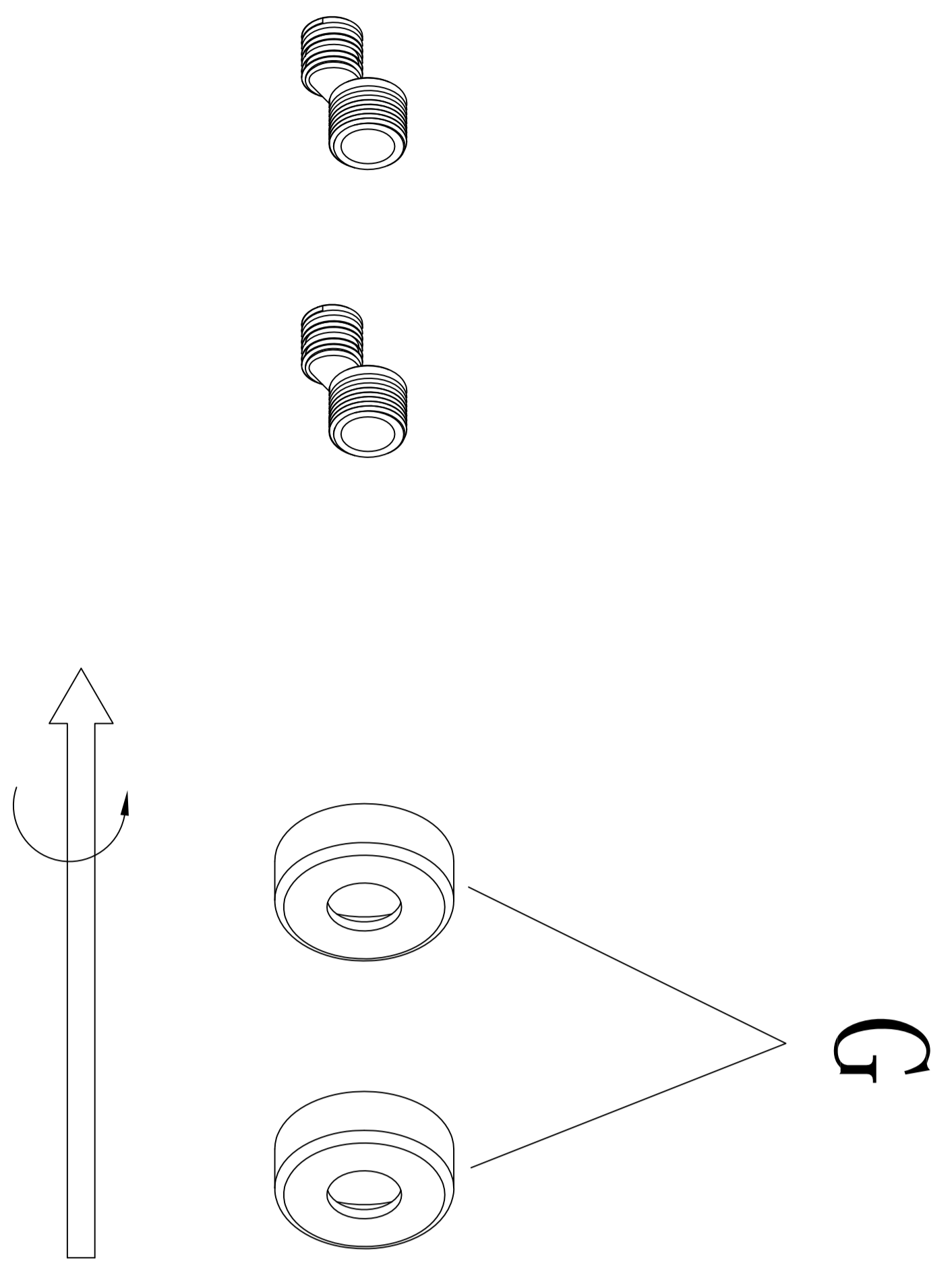


2

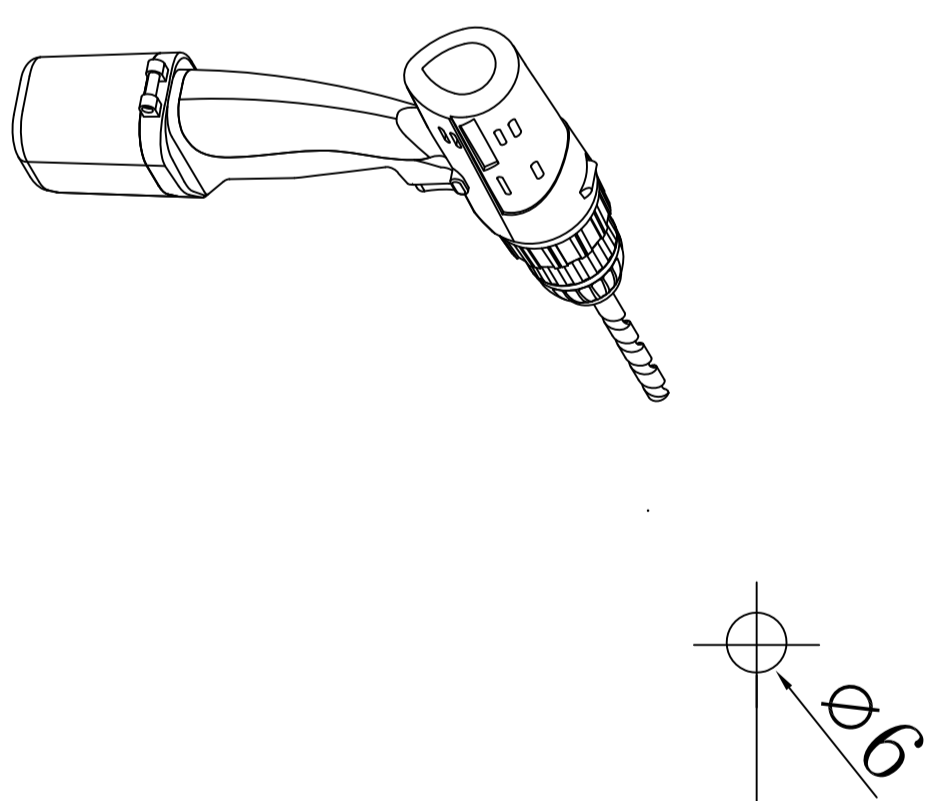


- | | | | | |
|---|---|--|--|--|
| | | | | |
| F | F | | | |

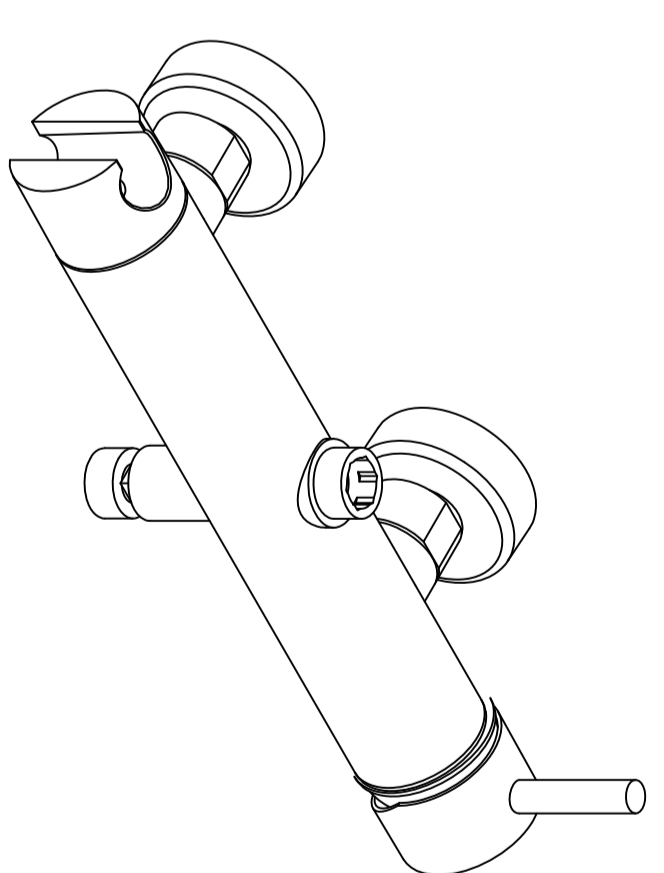
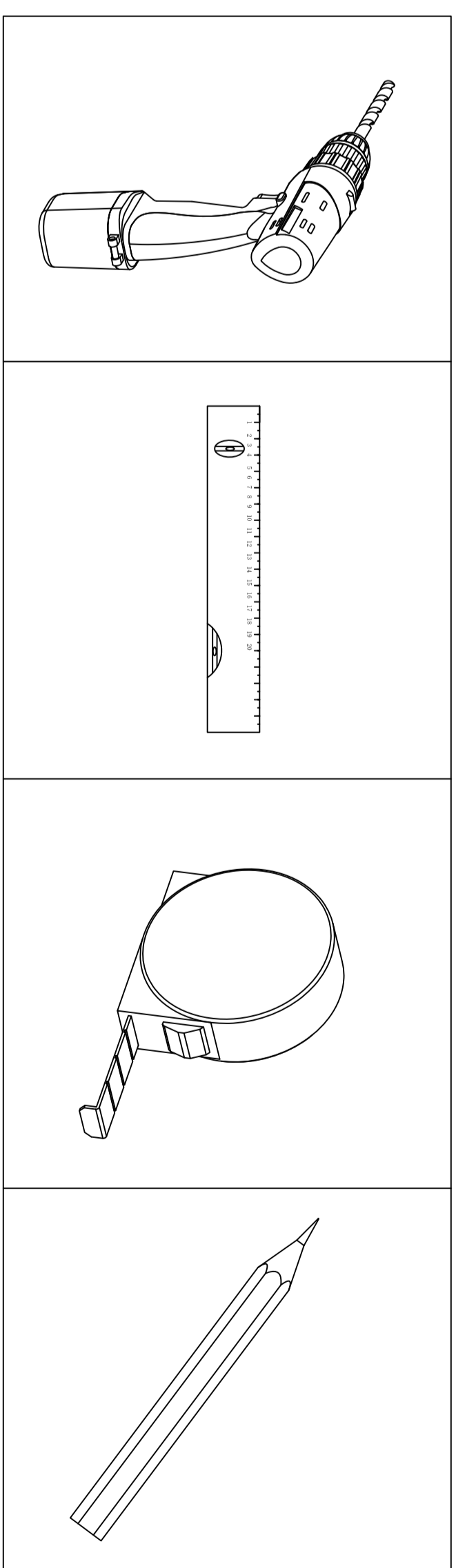
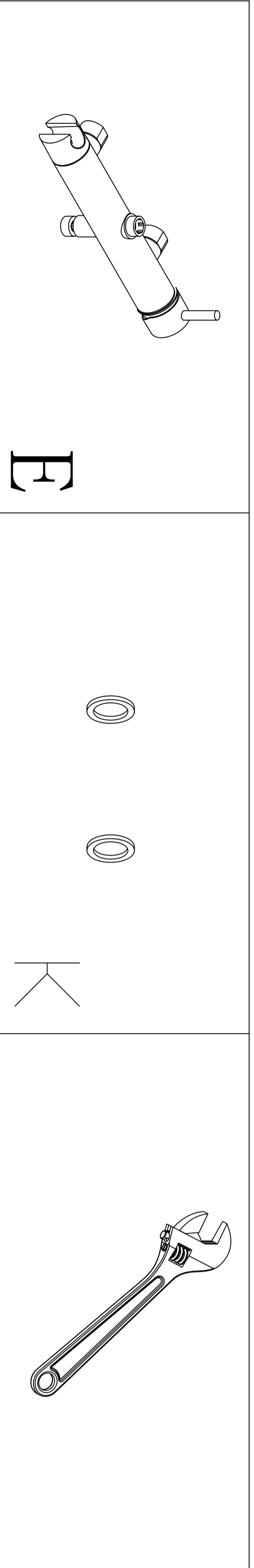
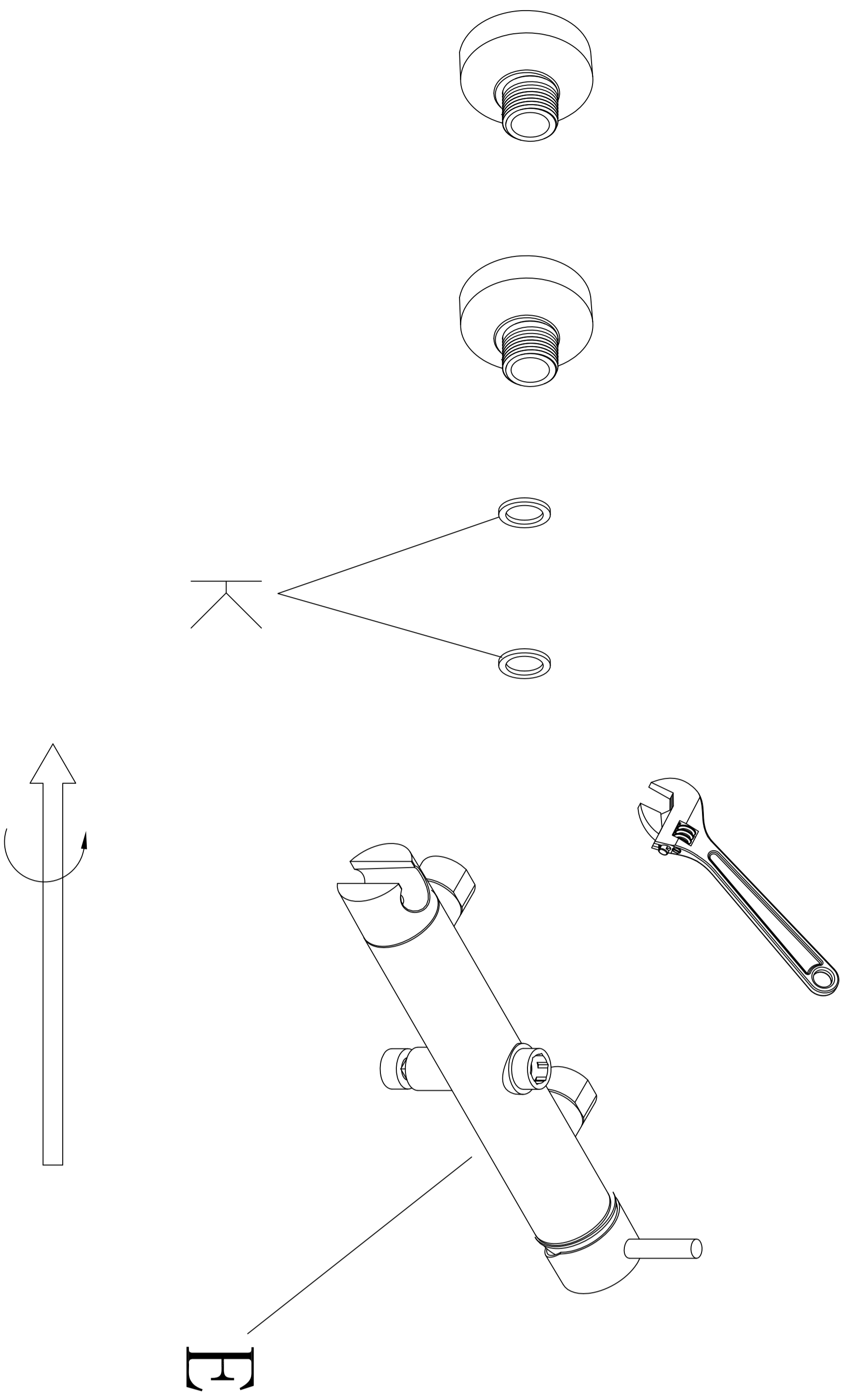
3



5



4



740